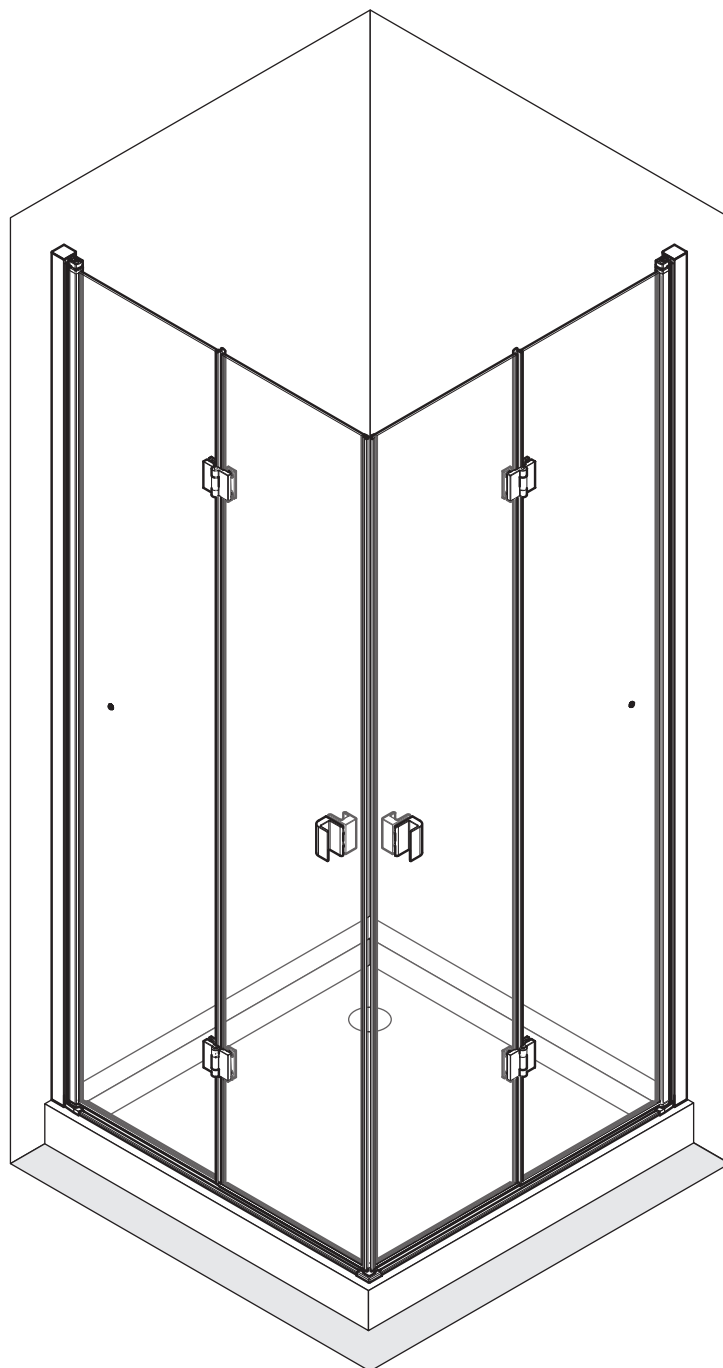
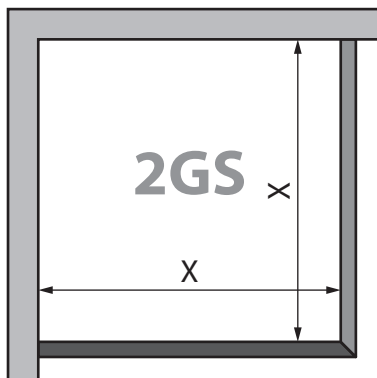
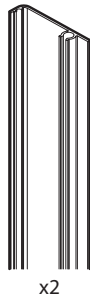
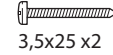
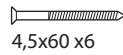
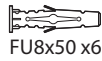
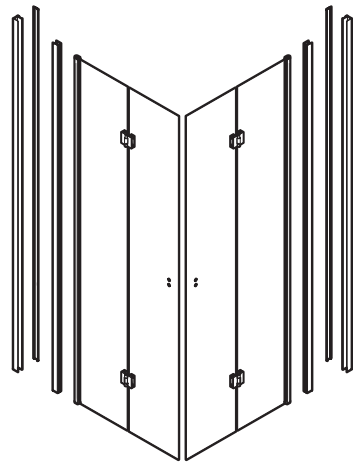
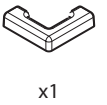
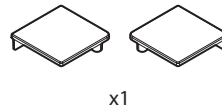
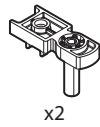
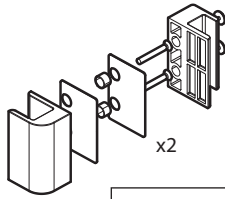
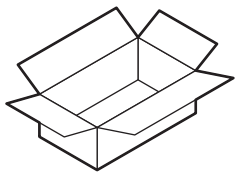
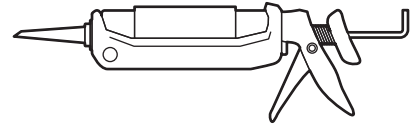
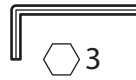
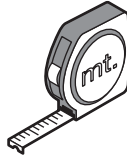
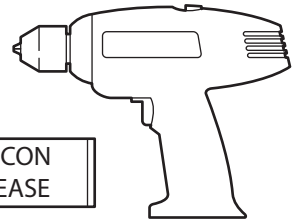
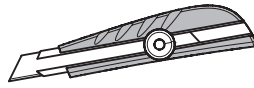
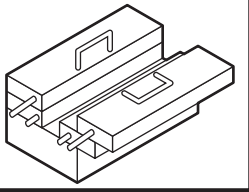
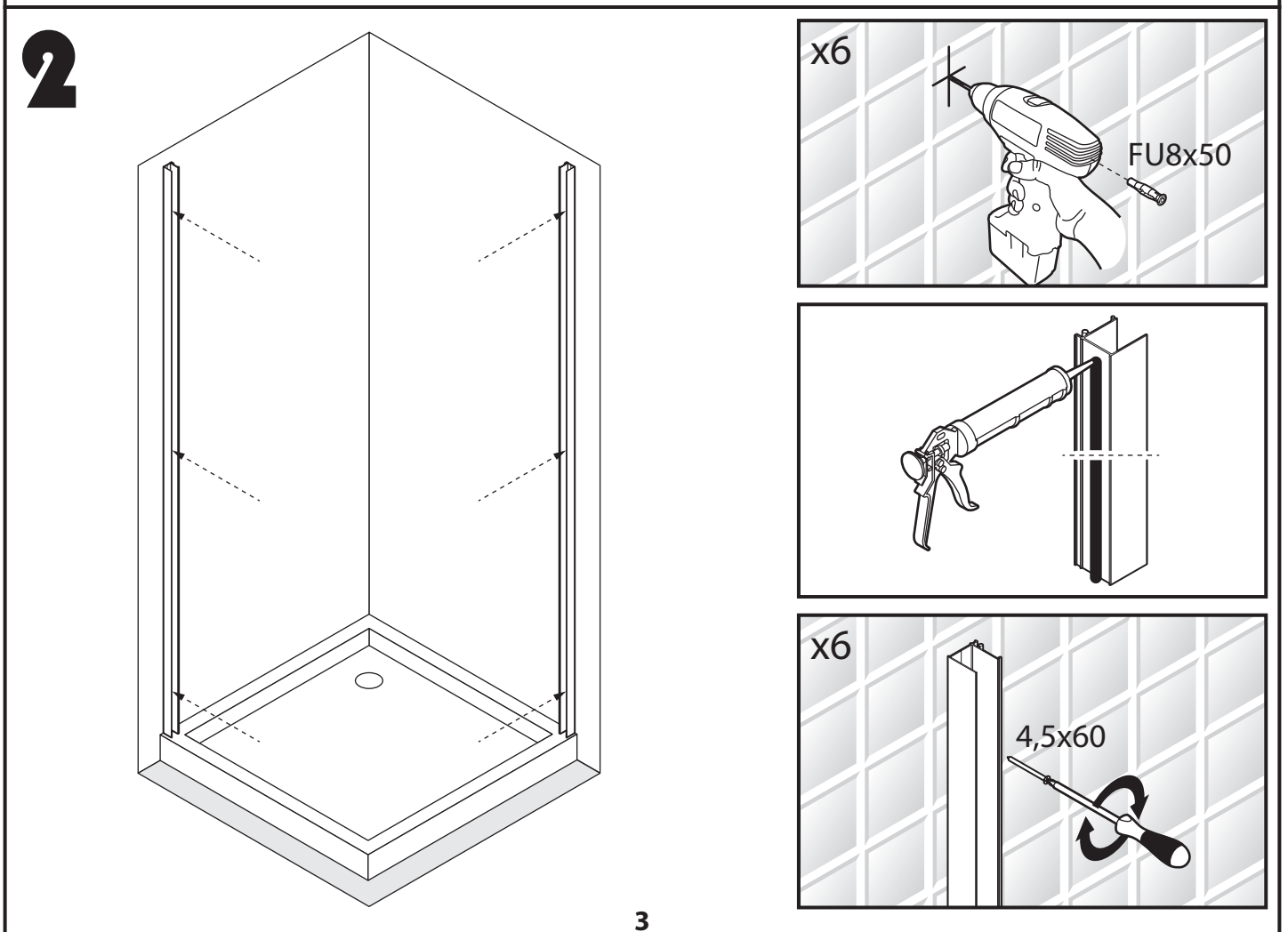
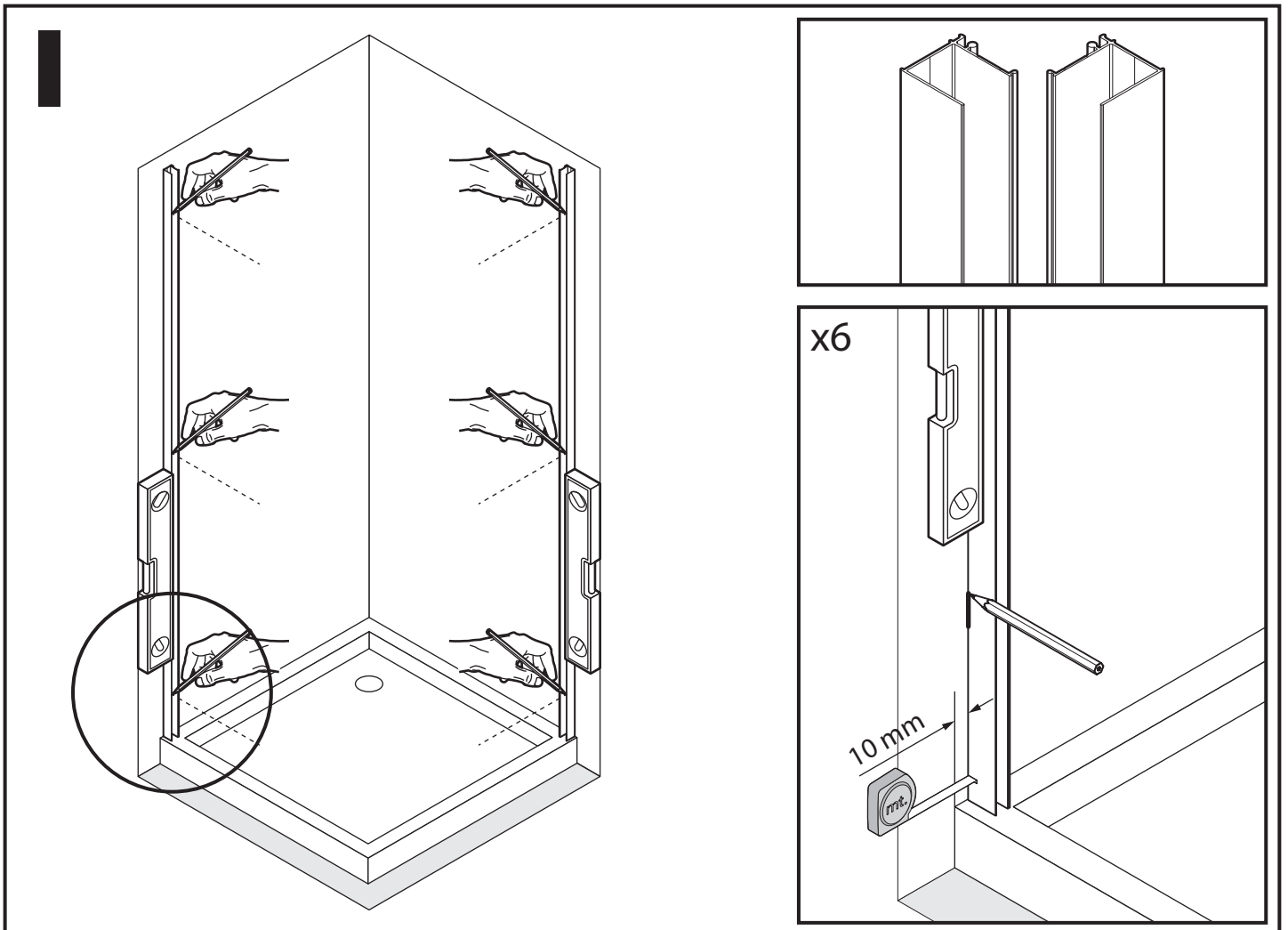


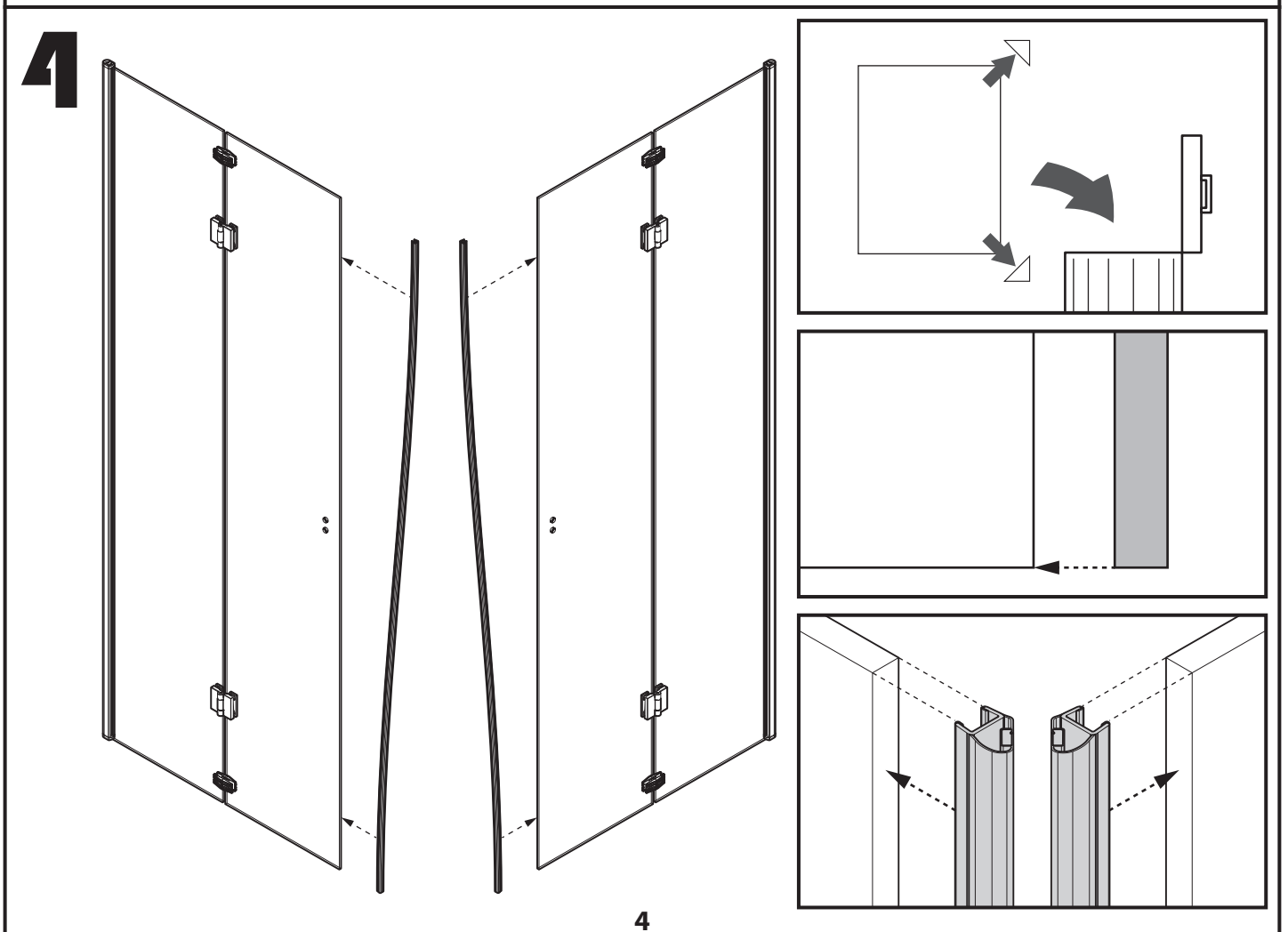
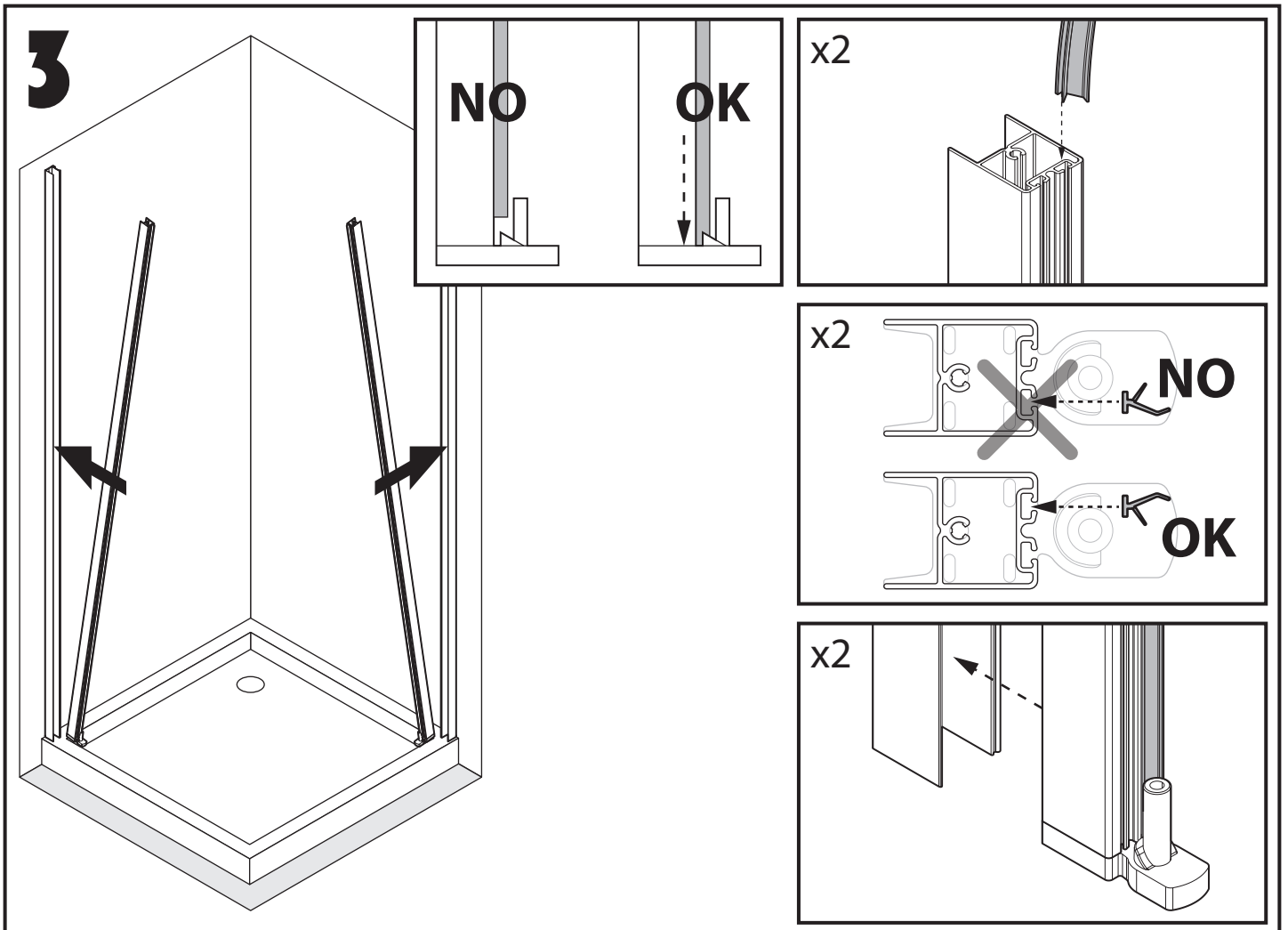
**2GS**



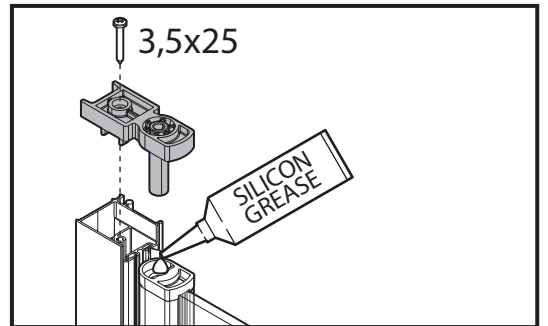
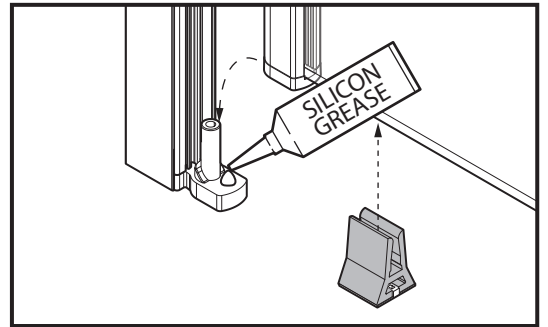
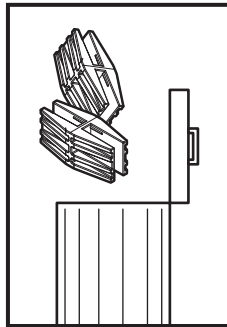
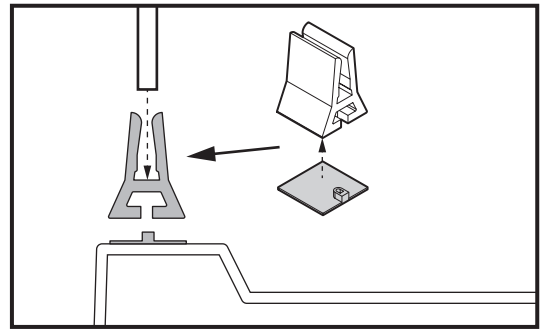
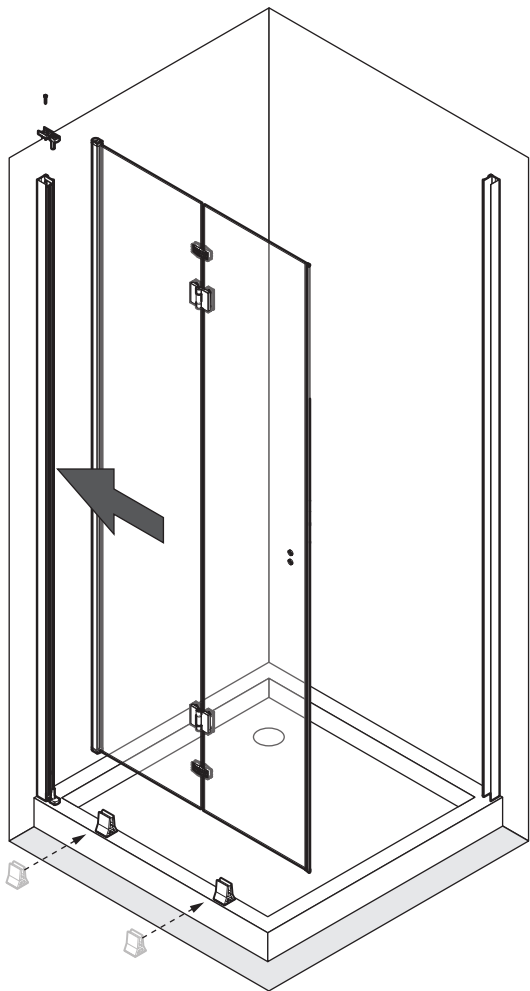



2GS	X (mm)	H
2GS 70	700-720	2000
2GS 77	770-790	2000
2GS 80	800-820	2000
2GS 87	870-890	2000
2GS 90	900-920	2000
2GS 97	970-990	2000
2GS 100	1000-1020	2000

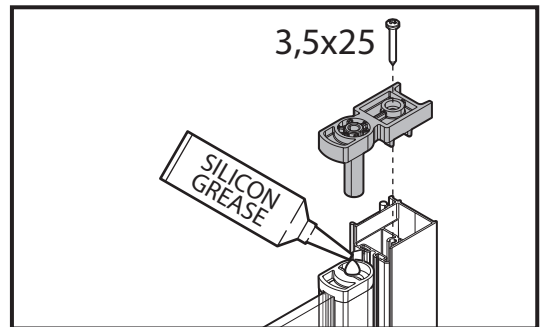
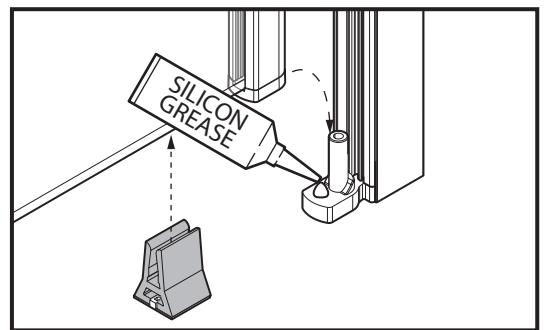
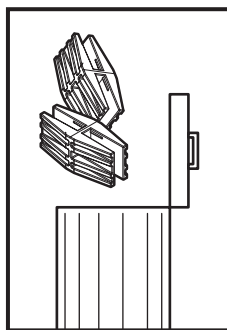
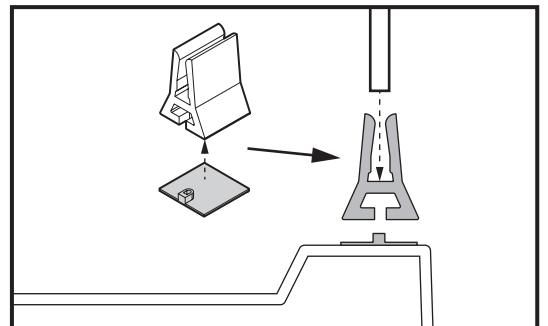
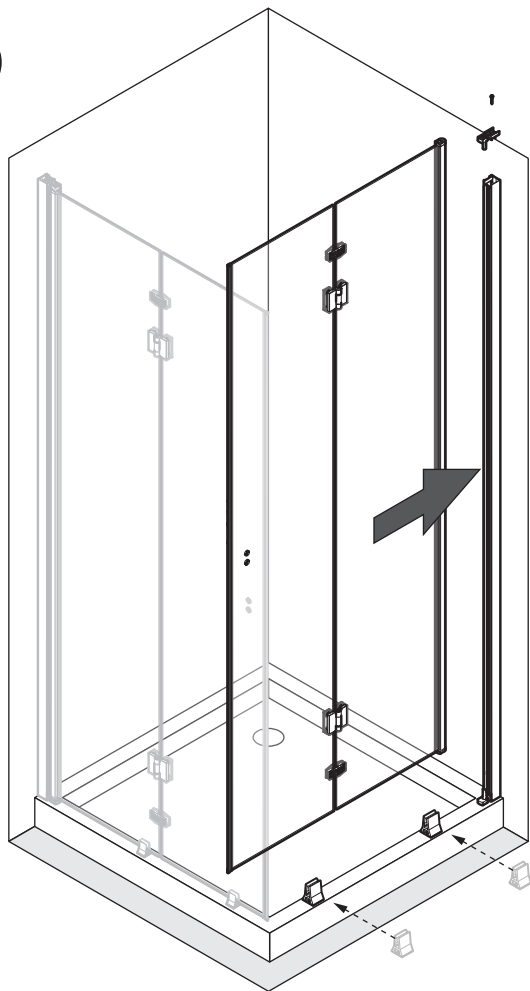




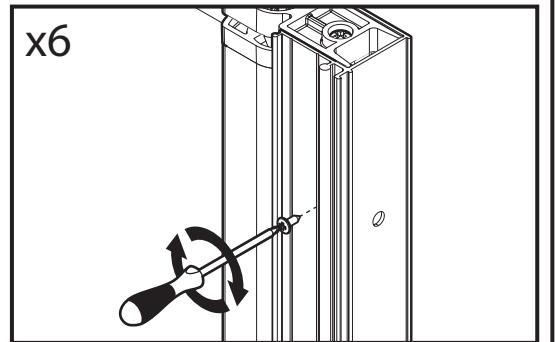
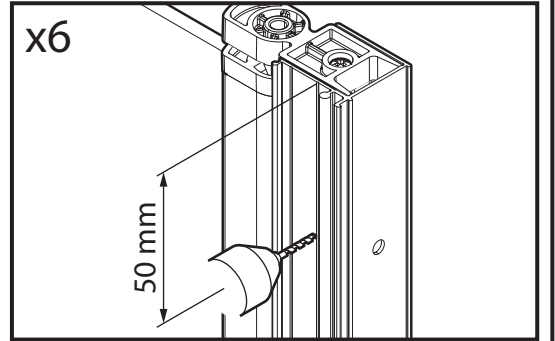
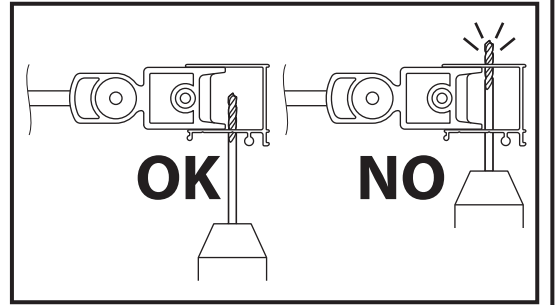
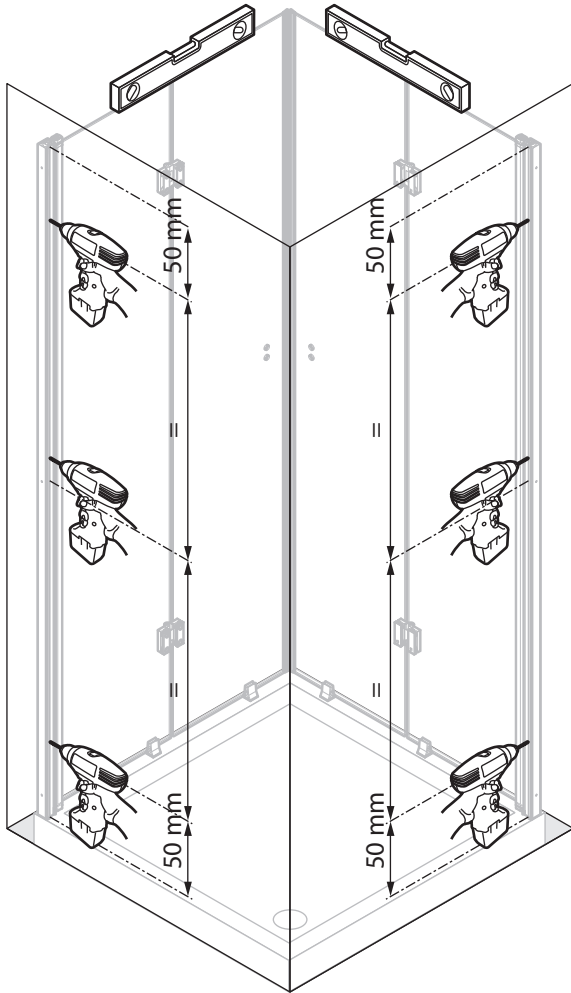
5



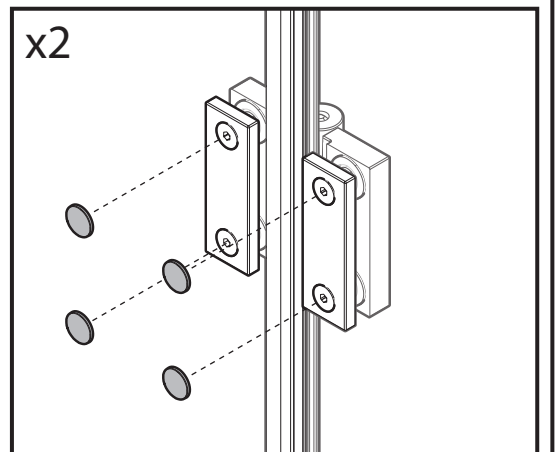
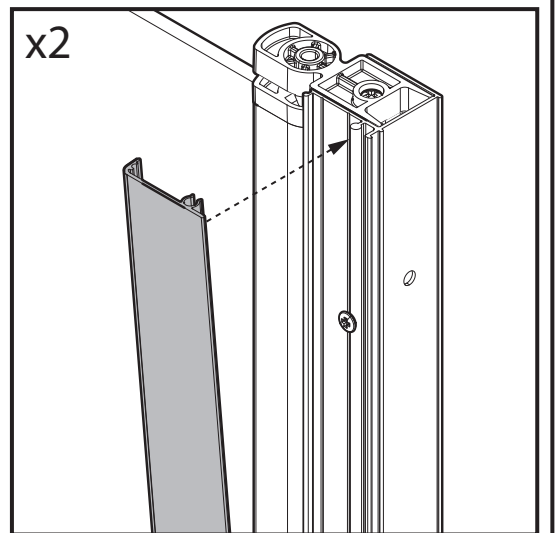
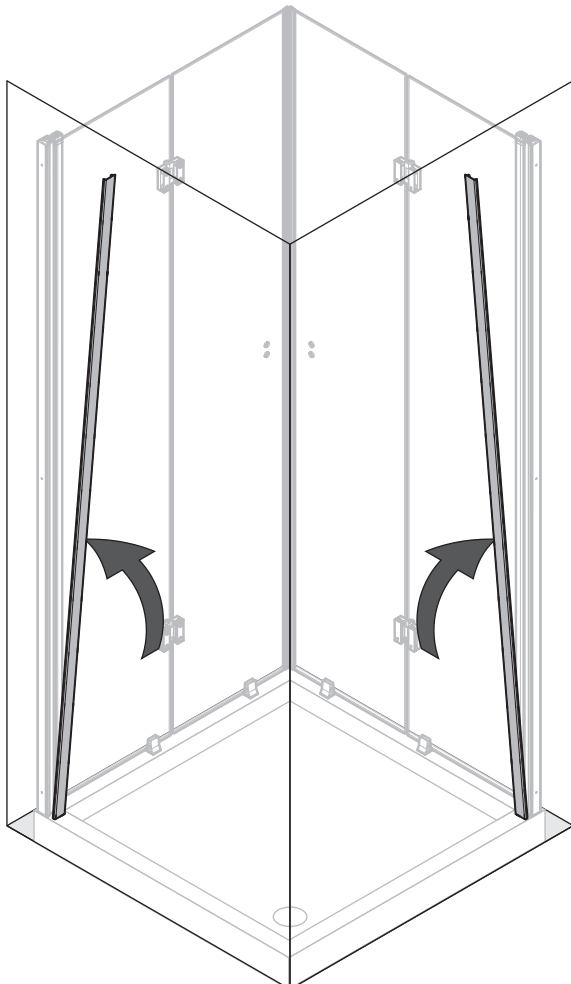
6



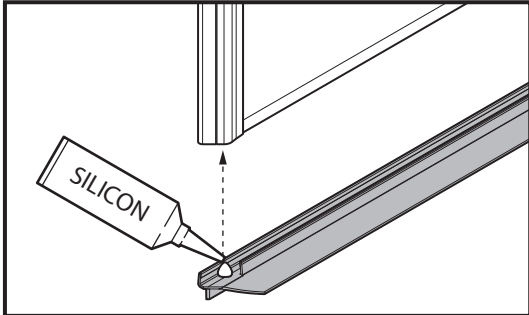
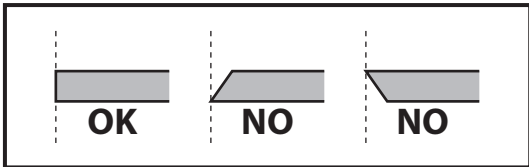
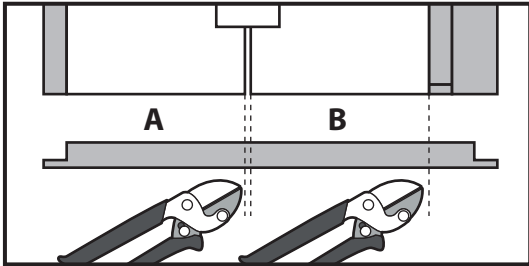
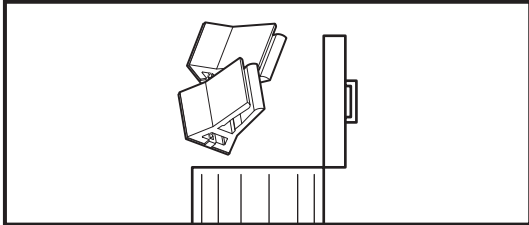
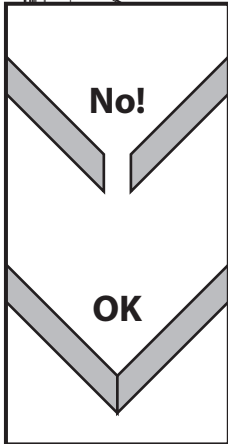
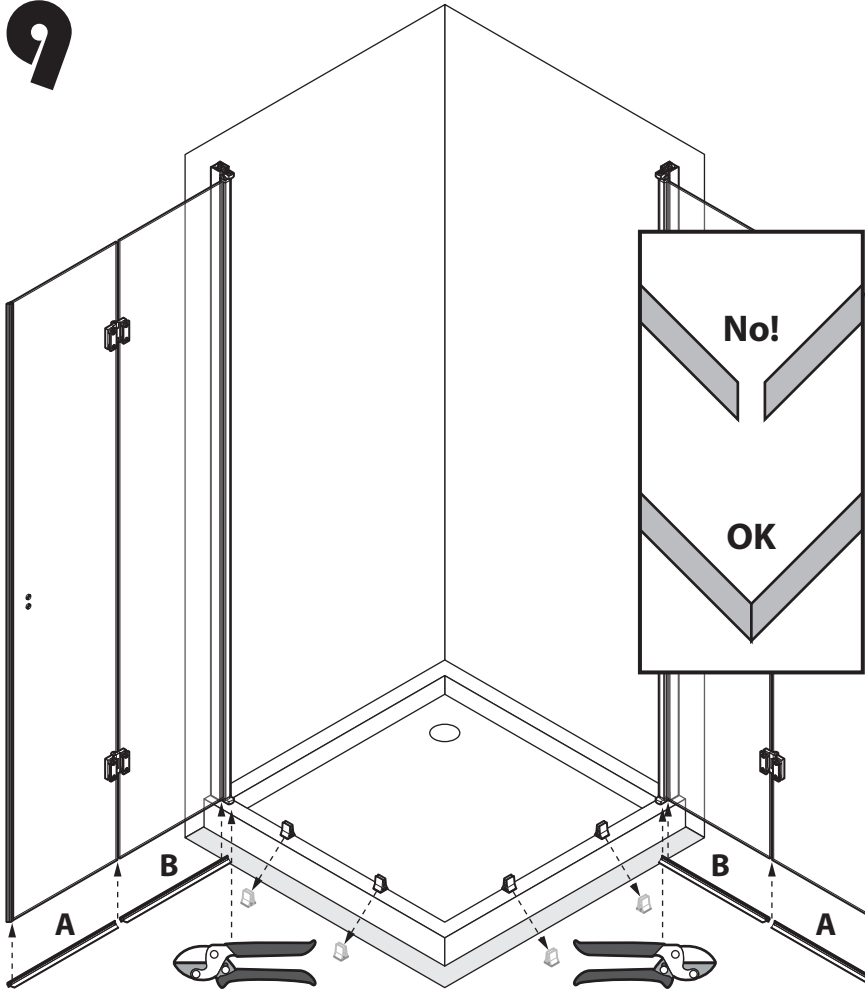
# 7



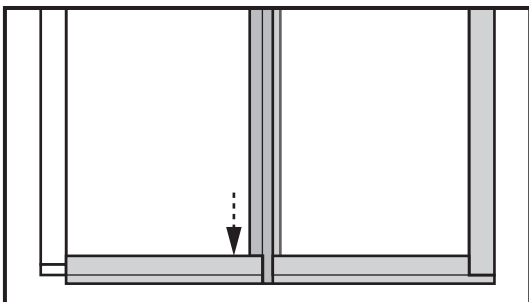
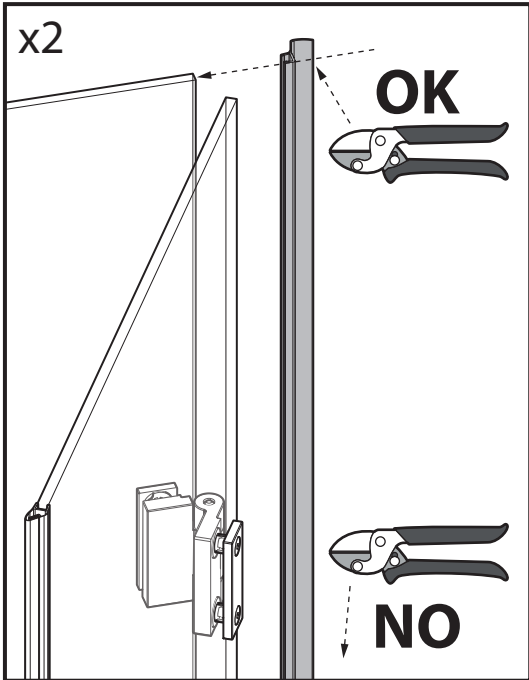
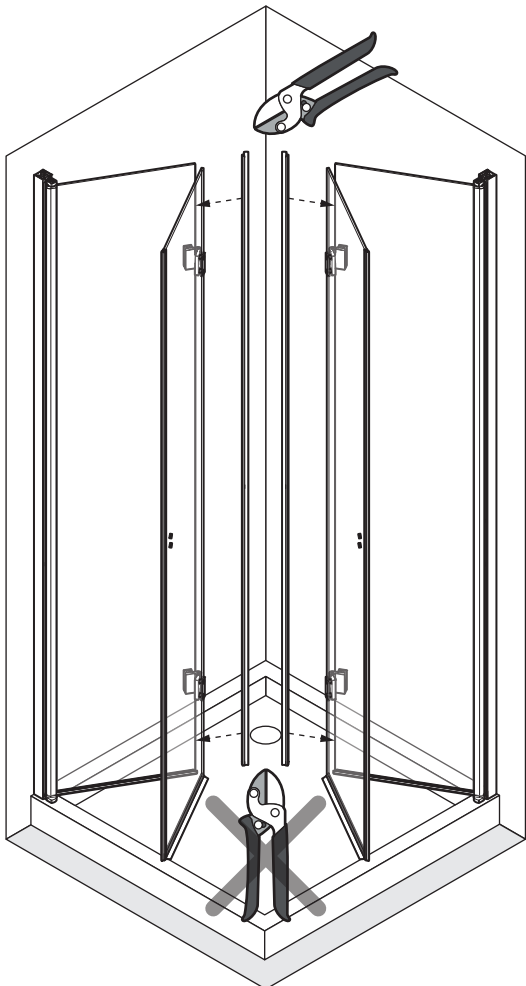
# 8

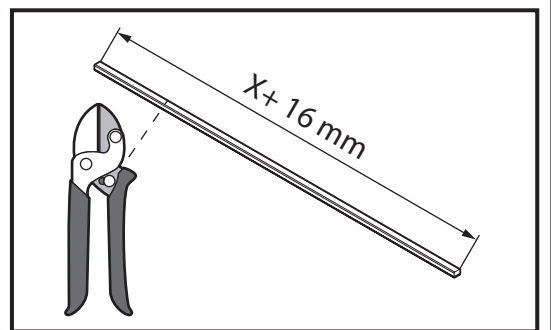
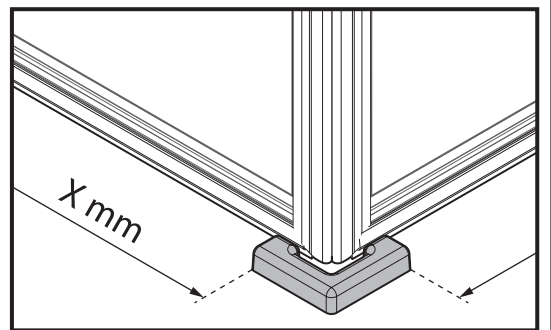
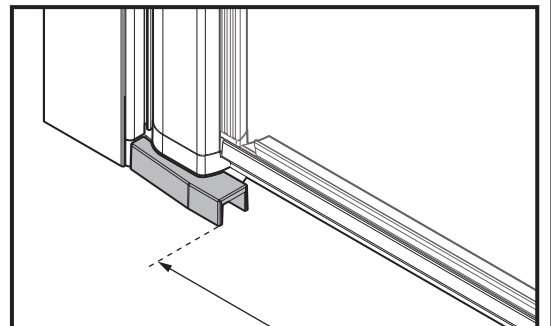
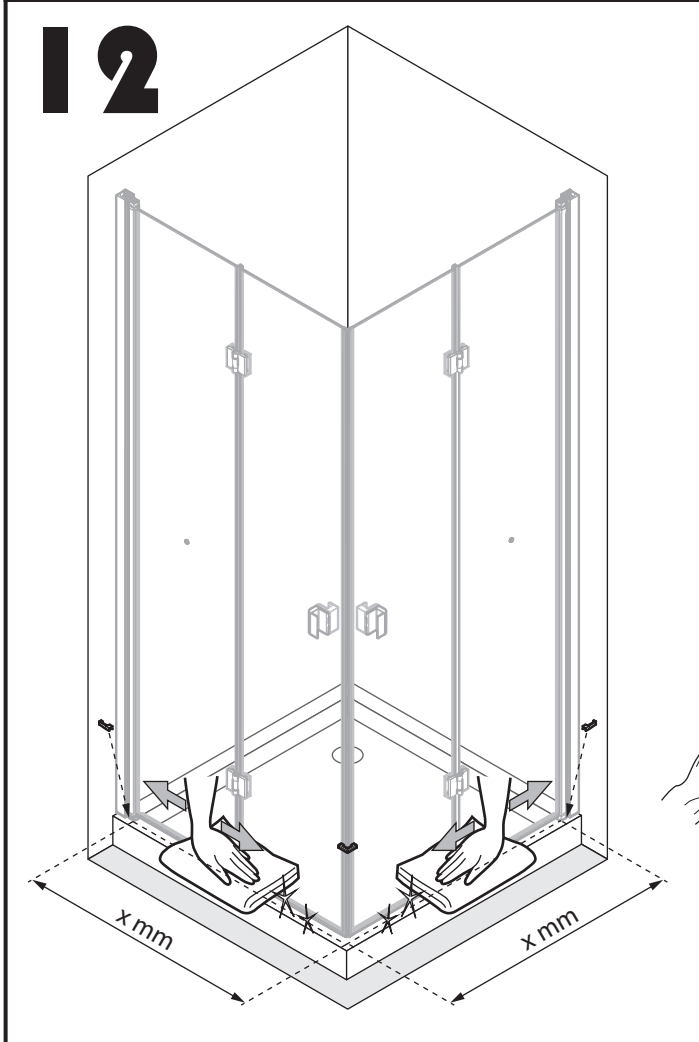
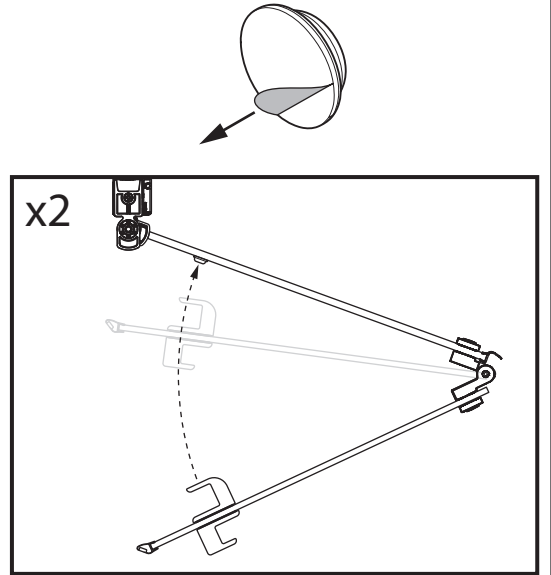
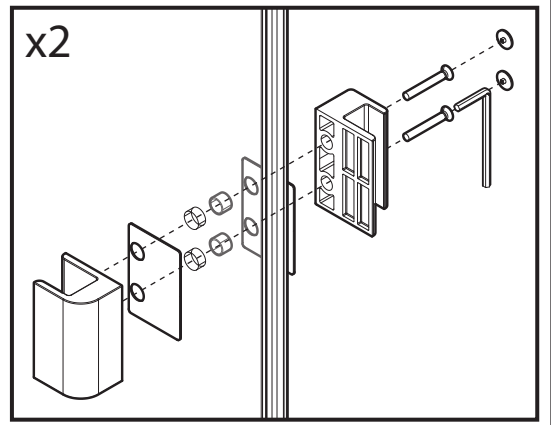
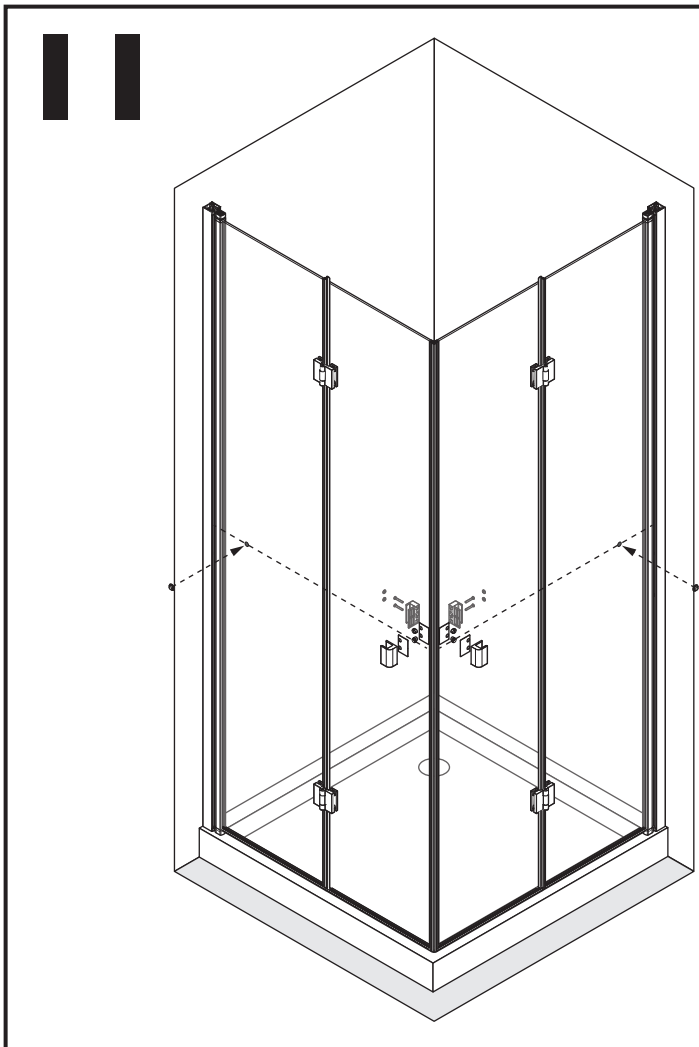


9



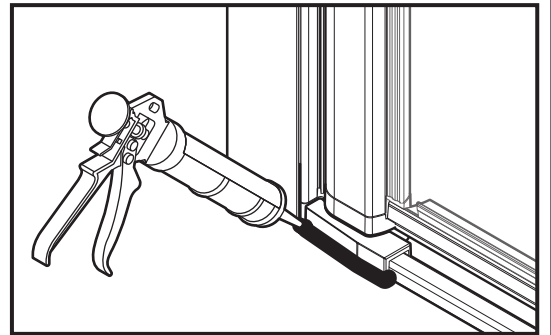
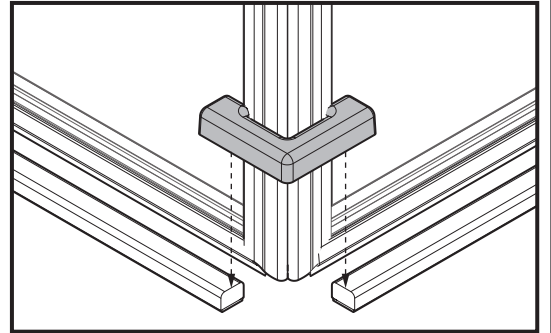
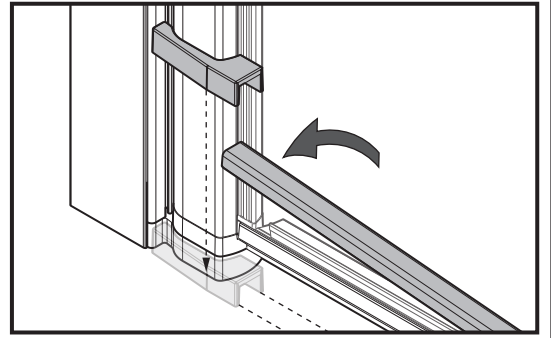
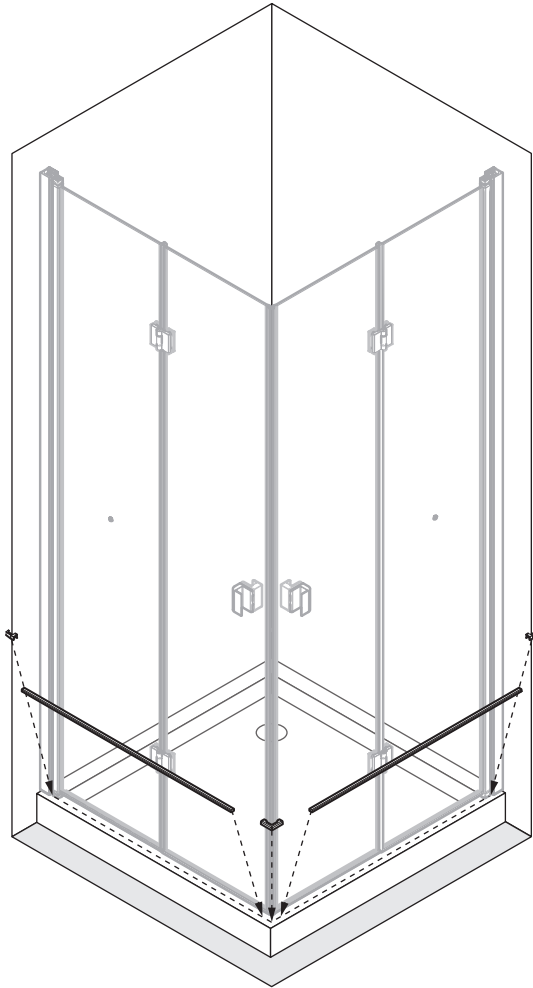
10







# 13



# 14

