

Geberit AS

Monolith PLUS WC modul 114cm

1. PRODUKTBESKRIVELSE

For montering foran ufunksjonell innebygget sisterne
 For montering av vegghengte klosetter (Bilde)
 For montering av gulvstående toalett
 For avløp fra vegg (se skisse for mål)
 For avløp fra gulv (se skisse for mål)
 For montering utenpå ferdig vegg/gulv
 For rehabilitering, og nybygg

Selvbærende ramme / støtteben
 Høydejustering opp til 2 cm
 Skyll: 3/6l. (stort skyll kan justeres 4,5-6l.) * BREEAM se punkt 3

Sisterner laget av PEH plast (helstøpt), isolert mot kondens

Klosettcran i messing rødgoods (Rg5)

Strømtilførsel: 230V AC / 4,1V DC

Lys i topp (7 fargevalg) sensorstyrt

Integrert luktavsug, keramisk filter

«touch» betjening av toalettskyll

Monolith WC modul har Sintef produktsertifikat nr. 1710

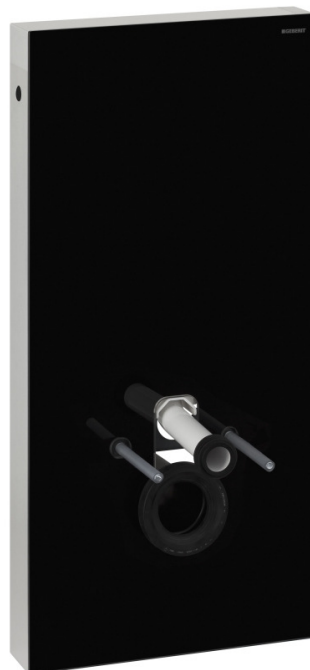
Geberit varenummer: 131.233.xx.1

Dimensjon: Høyde = 114,5 cm / bredde = 50,5 cm / dybde = 10,6 cm

Farge: Sort/hvit/brun/sand – børstet aluminium

Overflatebehandling: ESG sikkerhetsglass/børstet aluminium

Øvrige opplysninger: Driftstrykk: 0,1 – 10bar



2. ANVISNINGER FOR DRIFT OG VEDLIKEHOLD

Rengjøring og rengjøringsmetoder for overflateprodukter

Glassflate og profil vaskes med fuktig klut

Ettersyn/kontroll

Ikke aktuelt

Vedlikeholdsinstruks og -intervall

Utløpsarmatur, innløpsarmatur og pakninger kan enkelt skiftes hvis behov. Antatt 5 års driftstid for keramikkfilter

Geberit AS

Monolith PLUS WC modul 114cm

Geberit garanterer reservedeler i 10 år etter at produksjon av produktet evt. stanser.

3. DRIFTSTEKNISKE OPPLYSNINGER

Antatt teknisk levetid uten utskiftninger

> 25 år

Garanti og vilkår

5 år

Fuktbestandighet

«Stålramme tåler moderate fuktmengder»

Renholdsvennlighet

«God»

Øvrige opplysninger

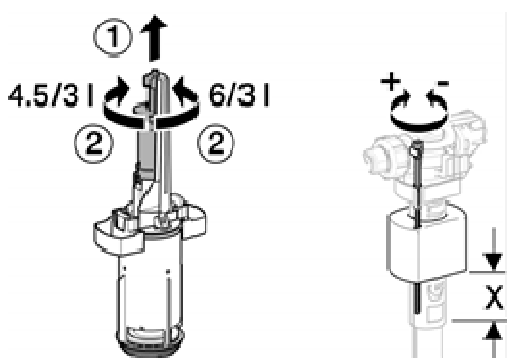
Innhold i forpakning:

- Vanntilkoblings sett med 2 vinkler klosettkran R ½"
- Spyleør 23 x 23 cm, ø 50/44 mm
- WC avløpsbend, PE-HD, ø 90 mm
- Overgang, PE-HD, ø 90/110 mm
- Gjengestag M12 for klosett
- Pakning i EPDM
- Lyddempesett
- Boks for el tilkobling
- Trafo
- Feste materiell

* BREEAM / miljø: Monolith sisterner kan enkelt justeres slik at kravene i BREEAM kapitel 8.0 imøtekommes.

Andre poeng: Dobbeltskyll samt maks spylevolum 4l.

Spylevolum 4l. oppnås ved at skyllemengden først justeres til 4,5l. og deretter regulerer innløpsarmaturet slik at x målet blir 45mm

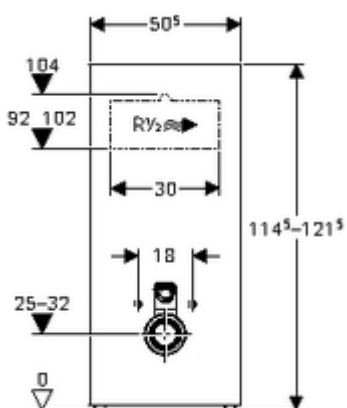


Geberit AS

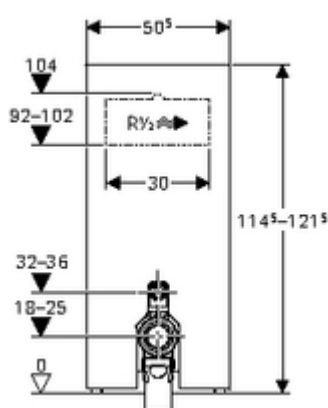
Monolith PLUS WC modul 114cm

4. TEKNISK SERVICE

Produsent/importør Geberit AS
Postadresse Luhrtoppen 2
Postnr. og poststed 1470 Lørenskog
Telefon 67978200
E-post order.no@geberit.com
Internett www.geberit.no



For vegghengt toalett



For gulvstående toalett

	For vegghengt høyde 114		For gulvstående høyde 114	
hvit	616 6106	131.231.SI.5	616 6111	131.233.SI.5
sort	616 6107	131.231.SJ.5	616 6112	131.233.SJ.5
umbra	616 6108	131.231.SQ.5	616 6113	131.233.SQ.5
sand	616 6109	131.231.TG.5	616 6114	131.233.TG.5