

## FDV INFORMASJON

### Forvaltning – drift - vedlikehold



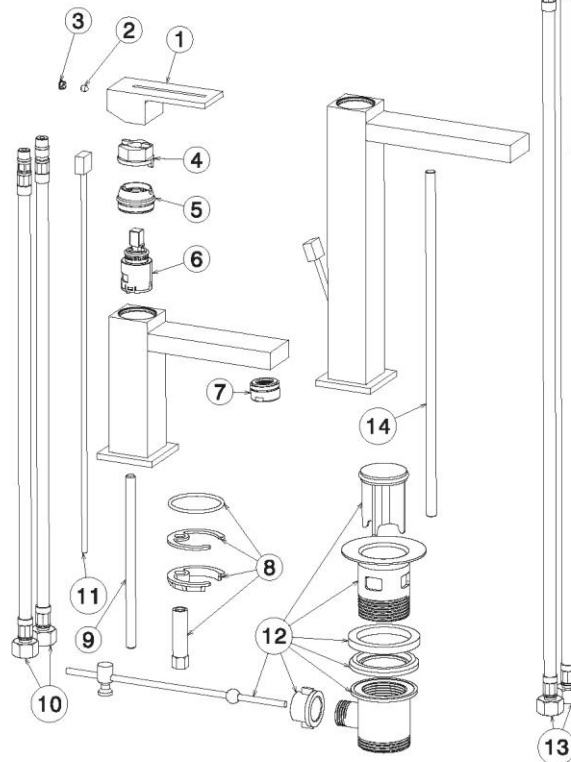
Artikkelnummer: 6641221  
Newform Ergo-Q servantkran

Produktene er CE godkjent ihht. gjeldende forskrifter og sikkerhetskrav som gjelder i EØS

ergo-q

RICAMBI\_ SPARE PARTS\_ PIECES DETACHEES\_ ERSATZTEILE\_ PIEZAS DE REPUESTO

**66410**  
**66412**  
**66413**  
**66415**



1	26171
2	13404
3	15652
4	CH042
5	26102
6	25903
7	98
8	12160
9	16992
10	14540
11	19750
12	222
13	15054
14	16993

8

#### Rengjøringsveiledning:

Moderne sanitærprodukter – kjøkkenkraner og dusjkraner – består i dag av forskjellige materialer, for design og funksjonsmessig å tilpasse seg markedets behov. For å unngå skader og reklamasjoner skal man både ved bruk av produktene og ved rengjøring av produktene ta visse forholdsregler.

#### Rengjøringsmidler til kraner/armatur.

Rengjøringsmidler er nødvendig for å fjerne kalkavleiringer. Ved rengjøring av kraner skal det dog tas visse hensyn:

- Det må under ingen omstendigheter benyttes rengjøringsmidler som inneholder saltsyre, maursyre eller eddiksyre, da disse kan forvolde skade på produktets overflate.
- Det må ikke anvendes fosforsyreholdige midler med klor eller blekemiddel.
- Blanding av forskjellige rengjøringsmidler frarådes generelt.
- Anvendelse av aggresivt virkende rengjøringsmidler og redskaper som skuremiddel og skuresvamp er utelukket.

Viktig:

Også kroppspeiemidler som flytende såpe, shampo mv, kan forårsake skader. Dette skylles av med vann.

Ved anvendelse av rengjøringsmidler på skadede overflater vil skadene forverres. Skader som oppstår ved uhensiktsmessig behandling dekkes ikke av garanti.