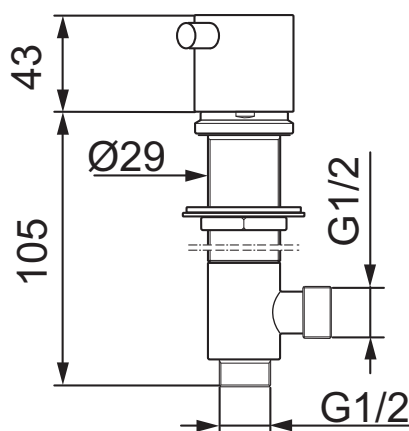


# Mora Izzy Rock avstengning for maskin

mora  
ANNO 1927



- For hull i benk  $\text{Ø}29\text{-}32$  mm
- For benkeplate maks 48 mm

Utførelse  
Krom/Riflete

MA nr  
70 28 70.80

NRF nr  
4294659